

**UBICACION:**



**SIMBOLOS Y NOTAS TECNICAS:**

**CONTRATANTE:**

UNIVERSIDAD NACIONAL DE CHIMBORAZO

**PROYECTO:**

ESTUDIOS Y DISEÑOS PARA LA CONSTRUCCION DEL LABORATORIO DE SALUD UNACH 2018

**CONTIENE:**

INSTALACIONES HIDROSANITARIAS LABORATORIO INDUSTRIAL

**ESCALA:**

1:-----100

**FECHA:**

DICIEMBRE DEL 2018

**CODIGO:**

HS

**CONSULTOR:**

ARQ. DAVID PATRICIO CARRASCO FALCONI

**LAMINA:**

1 DE 2

**CONSULTOR:**

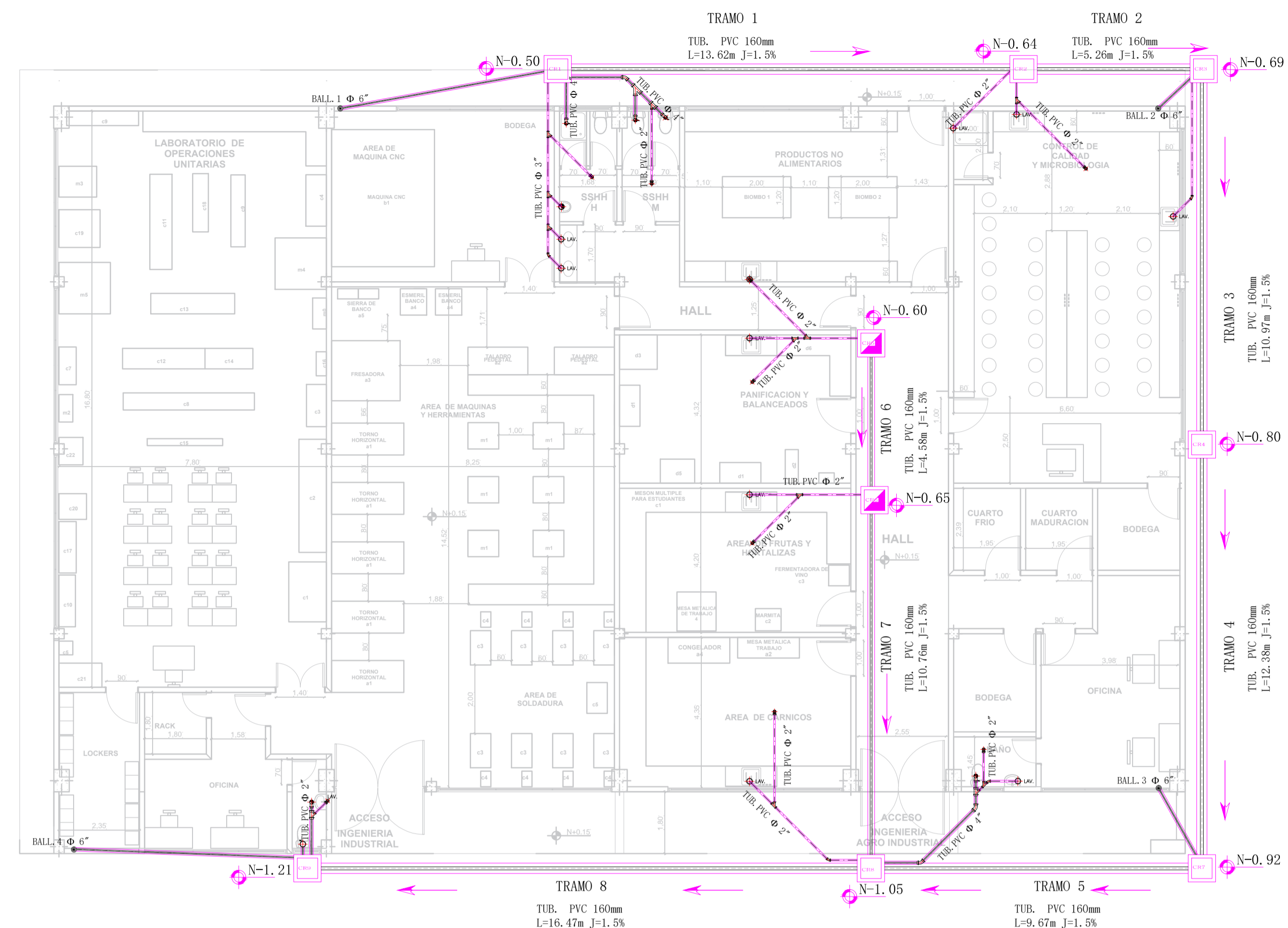
ARQ DAVID CARRASCO F CONSULTOR

**DISEÑO:**

ING. FABRICIO ANDINO REG SENEQ-IT 1919-97-796428

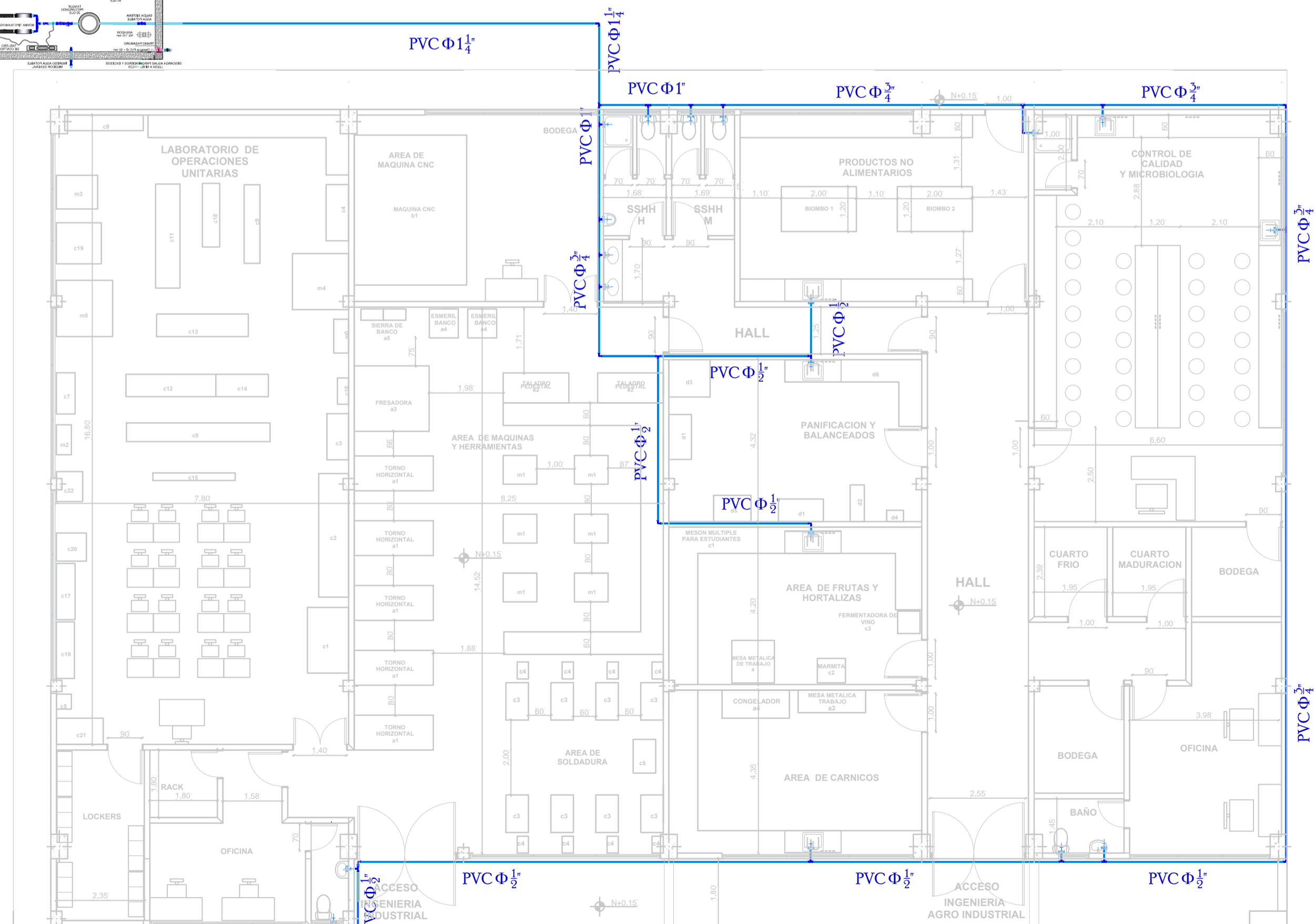
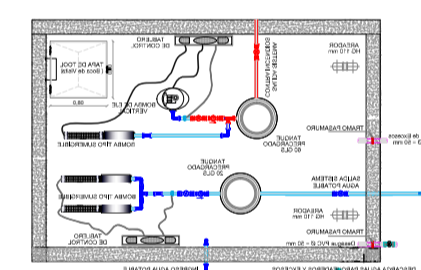
**ADMINISTRADOR:**

COORDINADOR DEL DEPARTAMENTO DE INFRAESTRUCTURA - UNACH



INSTALACIONES SANITARIAS N+0.20

SIMBOLOGÍA	
	<b>AGUA SERVIDAS</b>
	TUB. AGUAS SERVIDAS Ø=(Var.)
	TUB. AGUAS LLUVIAS Ø=(Var.)
	YEE PVC/D Ø=(Variable)
	CODO PVC/D 90°Ø=(Variable)
	CODO PVC/D 45°Ø=(Variable)
	YEE REDUCT. PVC/D Ø=(Var.)
	REJILLA PISO PVC/D Ø=(Var.)
	REDUCTOR SEC. PVC/D Ø=(Var.)
	PUNTO DE AA. SS. (BASS/BALL)
	DOBLE YEE RED PVC/D Ø=(Var.)
	CAJAS DE REVISION



INSTALACIONES AGUA POTABLE N+0.20

SIMBOLOGÍA	
	<b>AGUA POTABLE</b>
	RED AGUA FRÍA
	RED AGUA CALIENTE
	RED CONTRA INCENDIOS
	PUNTO AGUA FRÍA
	PUNTO AGUA CALIENTE
	MEDIDOR AGUA POTABLE
	CHECK
	VÁLVULA
	REDUCTOR
	CODO X 90°
	TEE
	CRUZ
	CALENTADOR ELÉCTRICO

**UBICACION:**



**SIMBOLOS Y NOTAS TECNICAS:**

SIMBOLOGIA		SIMBOLOGIA	
ITEM	NOMBRE		
	TUBERIA INCENDIOS HG		EXTINTOR PDS
	ACCESORIOS HG		BOMBA SCI
	TUBERIA QUE SUBE O BAJA		VALVULA CHECK
	CABINETE SCI EQUIPADO	<b>PRIMEROS AUXILIOS</b>	
	SIAMESA	<b>LUCES DE EMERGENCIA</b>	
	EXTINTOR CO2	<b>DETECTOR DE HUMO</b>	
		<b>EN CASO DE INCENDIO PRESIONE ALARMA</b>	

**CONTRATANTE:**

UNIVERSIDAD NACIONAL DE CHIMBORAZO

**PROYECTO:**

ESTUDIOS Y DISEÑOS PARA LA CONSTRUCCION DEL LABORATORIO DE SALUD UNACH 2018

**CONTIENE:**

INSTALACIONES CONTRA INCENDIOS LABORATORIO DE ING. INDUSTRIAL

**ESCALA:**

LA INDICADA

**FECHA:**

DICIEMBRE DEL 2018

**CODIGO:**

HS

**CONSULTOR:**

ARQ. DAVID PATRICIO CARRASCO FALCONI

**LAMINA:**

1 DE 2

**CONSULTOR:**

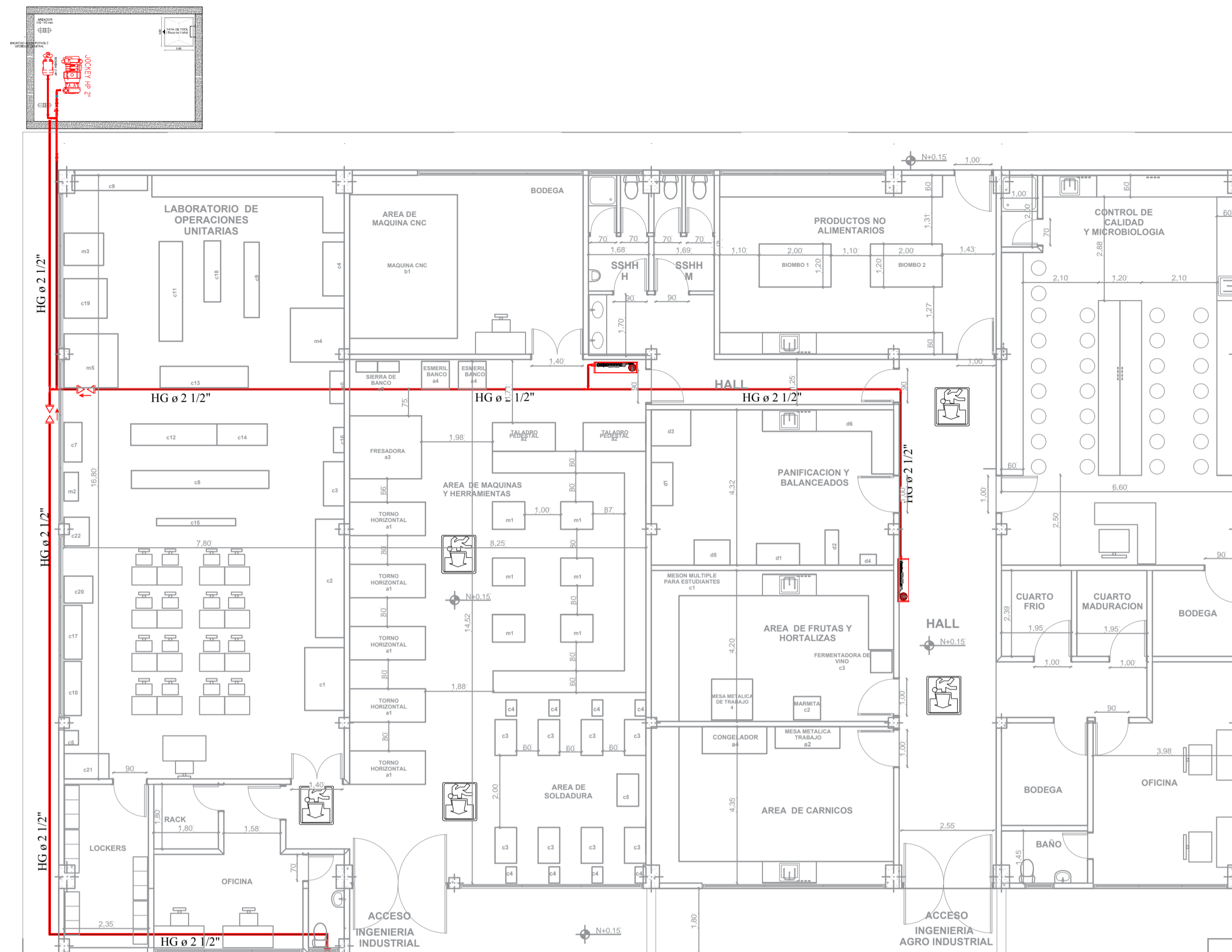
**TECNICO:**

**APROBO:**

ARQ DAVID CARRASCO F CONSULTOR

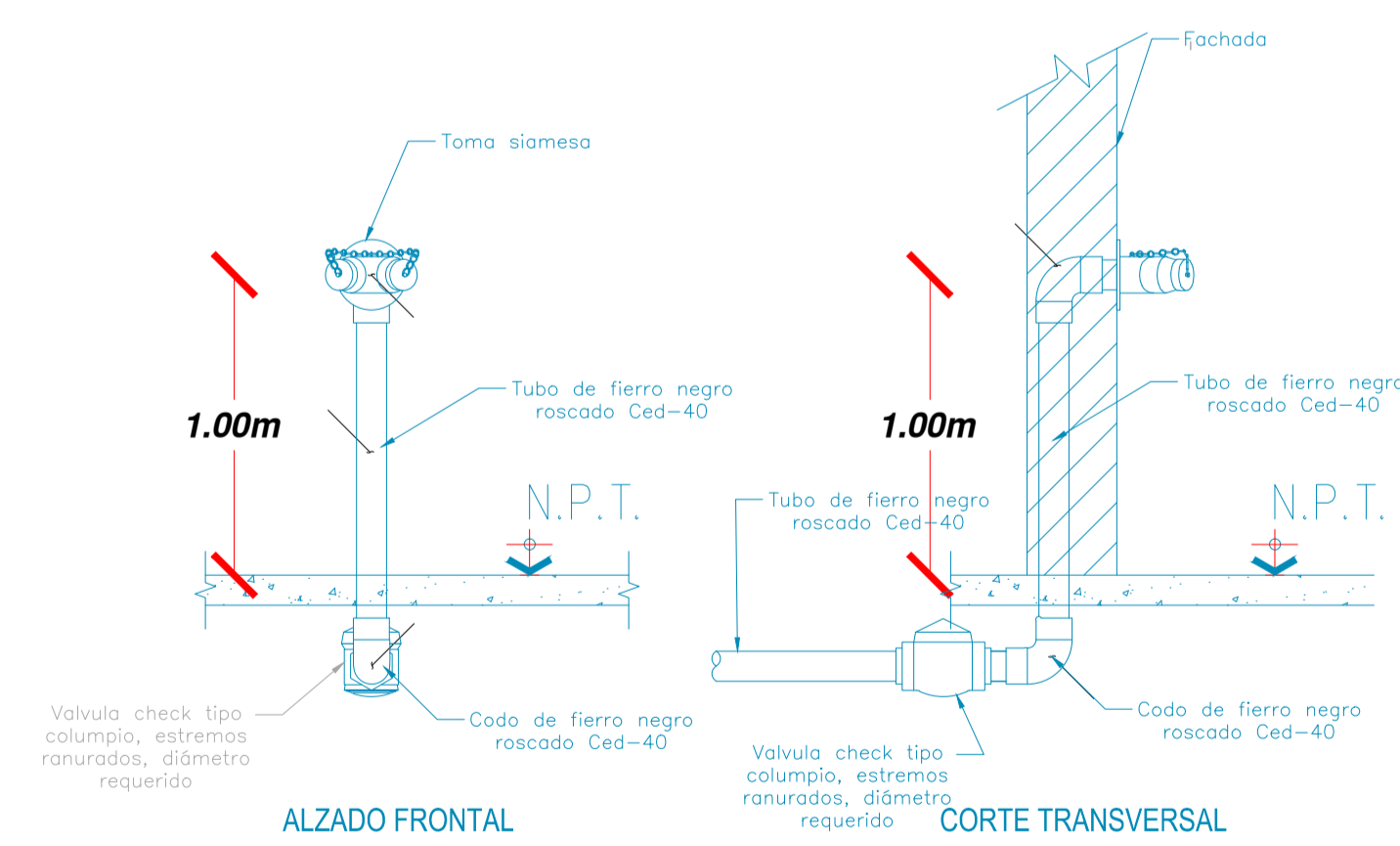
ING.FABRICIO ANDINO TECNICO PROPUESTO

ING. JORGE FERNANDEZ ADMINISTRADOR DE CONTRATO



INSTALACIÓN TOMA SIAMESA DOBLE ENTRADA

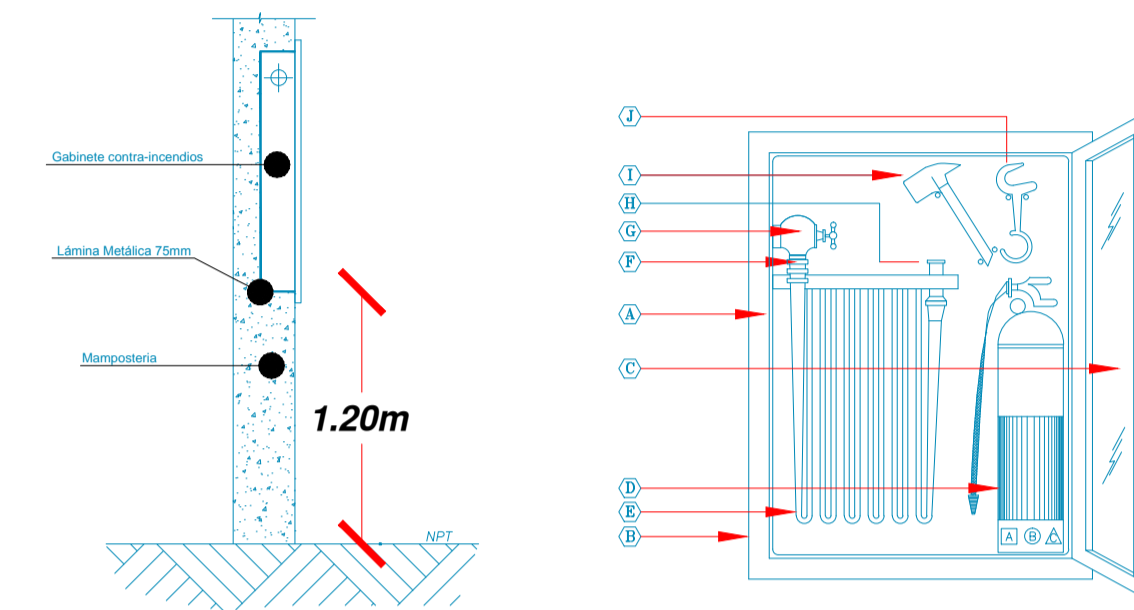
**INSTALACIONES CONTRA INCENDIOS**



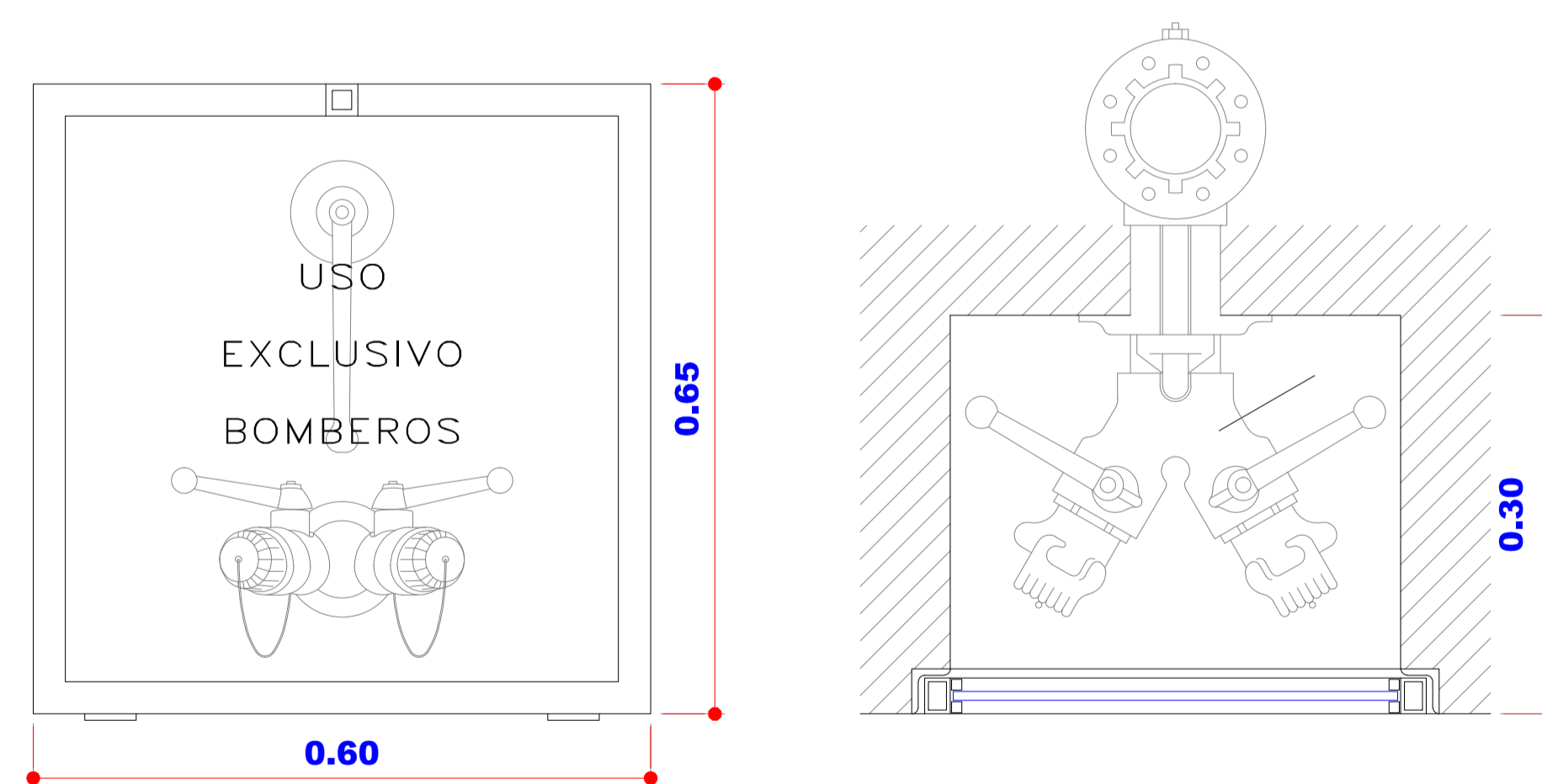
**DETALLE DE INSTALACION DE SIAMESA EN FACHADA**

ESC: 1:25

- A LÁMINA METALICA 0.75mm
- B GABINETE 0.80\*0.80\*.20m
- C VIDRIO 2mm
- D EXTINTOR 10 lbs
- E MANGUERA 15m
- F NIPLA 1 1/2"
- G VALVULA (HEMERA-HEMERA 1 1/2")
- H BOQUILLA (CHORRO Y NIEBLA 1 1/2")
- I HACHA PICO 5 lbs
- J LLAVE SPANNER



**GABINETE CONTRA INCENDIOS**



**DETALLE VÁLVULA SIAMESA**

**UBICACION:**



**SÍMBOLOS Y NOTAS TÉCNICAS:**

**CONTRATANTE:**

UNIVERSIDAD NACIONAL DE CHIMBORAZO

**PROYECTO:**

ESTUDIOS Y DISEÑOS PARA LA CONSTRUCCION DEL LABORATORIO DE INGENIERÍA UNACH 2018

**CONTIENE:**

- ISOMETRICO AGUA POTABLE  
LABORATORIO INGENIERIA  
INDUSTRIAL

**ESCALA:**

1:-----65

**FECHA:**

DICIEMBRE DEL 2018

**CODIGO:**

HS

**CONSULTOR:**

ARQ. DAVID PATRICIO CARRASCO FALCONI

**LAMINA:**

2 DE 2

**CONSULTOR:**

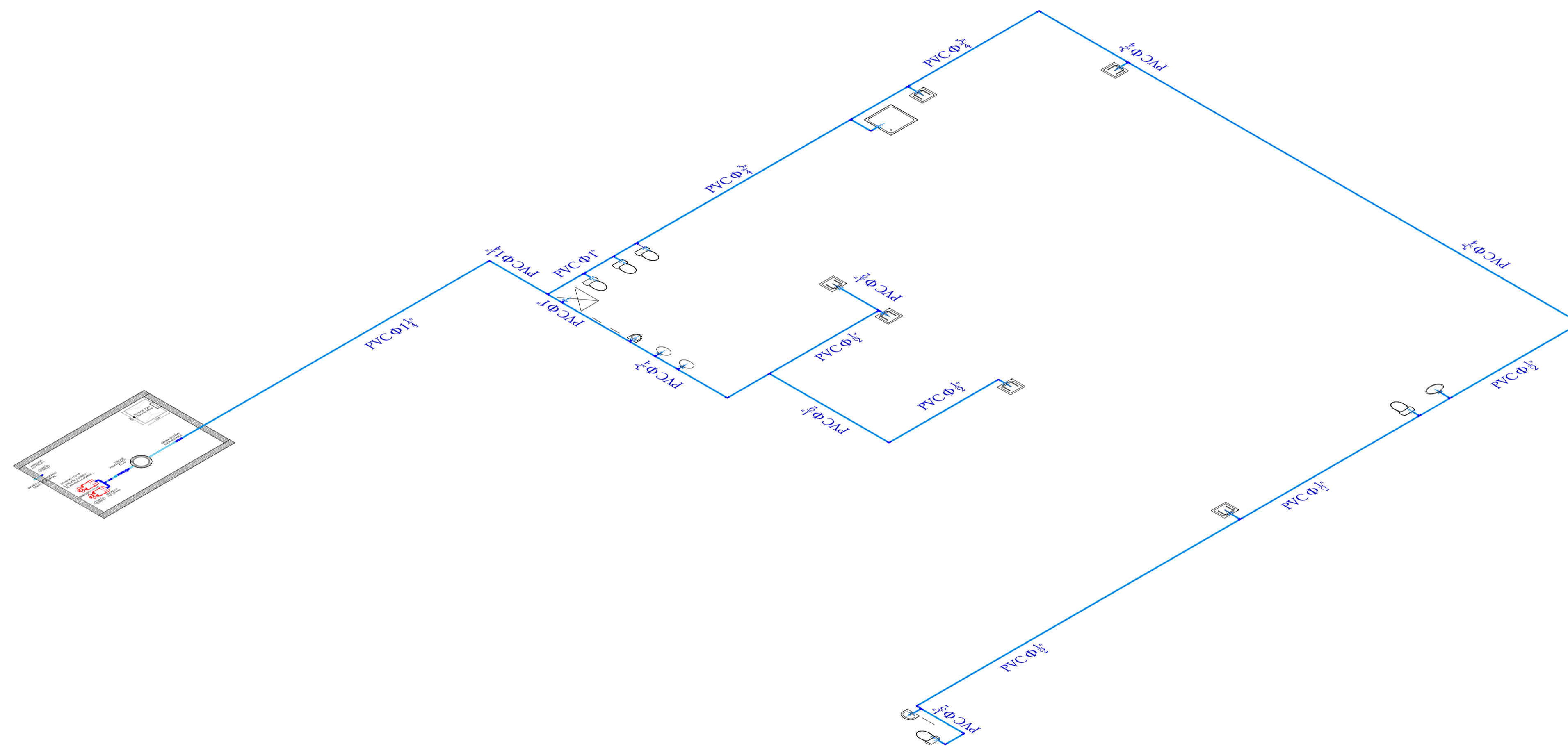
ARQ DAVID CARRASCO F  
CONSULTOR

**DISEÑO:**

ING. FABRICIO ANDINO  
REG SENEYCT 1019-07-796428

**ADMINISTRADOR:**

COORDINADOR DEL DEPARTAMENTO DE  
INFRAESTRUCTURA - UNACH



ISOMETRICO AGUA POTABLE

**UBICACION:**



**SÍMBOLOS Y NOTAS TÉCNICAS:**

**CONTRATANTE:**

UNIVERSIDAD NACIONAL DE CHIMBORAZO

**PROYECTO:**

ESTUDIOS Y DISEÑOS PARA LA CONSTRUCCION DEL LABORATORIO DE INGENIERIA UNACH 2018

**CONTIENE:**

ISOMETRICO SISTEMA CONTRA INCENDIOS LABORATORIO ING. INDUSTRIAL

**ESCALA:**

1:-----65

**FECHA:**

DICIEMBRE DEL 2018

**CODIGO:**

HS

**CONSULTOR:**

ARQ. DAVID PATRICIO CARRASCO FALCONI

**LAMINA:**

2 DE 2

**CONSULTOR:**

ARQ DAVID CARRASCO F CONSULTOR

**DISEÑO:**

ING. FABRICIO ANDINO REG SENECTY 1019-07-795428

**ADMINISTRADOR:**

CORDINADOR DEL DEPARTAMENTO DE INFRAESTRUCTURA - UNACH



ISOMETRICO SISTEMA CONTRA INCENDIOS